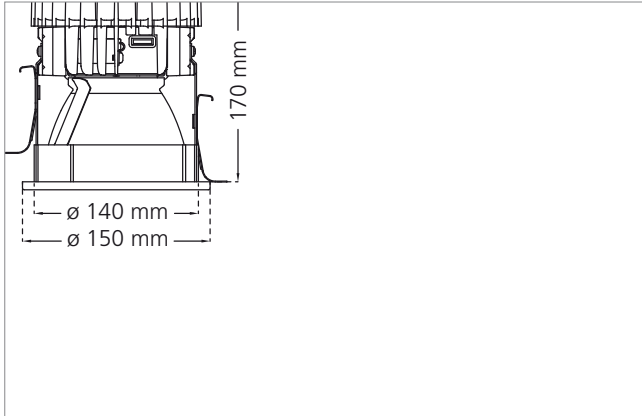


## DL 150 ECO

### Rundes modulares Einbau-Downlight mit LED Modul



#### VORTEILE

- 65 % Energieeinsparung gegenüber TC-TEL mit 32 Watt
- Hohe Energieeffizienz mit bis zu 85 Lumen / Watt
- Lange Lebensdauer (50.000 Stunden)
- Intelligentes Thermomanagement
- Kombinierbar mit allen modularen SPITTLER-Dekoren
- Made in Germany
- Deckenausschnitte entsprechen herkömmlichen SPITTLER Downlights

#### PRODUKTBESCHREIBUNG

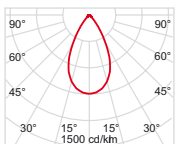
Rundes modulares Einbau-Downlight mit LED-Modul. Blending aus Druckguss, weiß pulverbeschichtet, werkzeuglos austauschbar. Befestigung des Blendrings mittels Bajonettverschluss. Leuchtenbügel aus galvanisch verzinktem Stahlblech. Deckeneinbau werkzeuglos mittels Schubfeder-Technik. Geeignet für Deckenplattenstärken von 1 bis 25 mm. Inklusive externer Versorgungseinheit mit Konstantstrom-Konverter. LED-Modul austauschbar. Hochwertiges Thermomanagement durch Alu-Druckguss-Kühlkörper mit FAST Flexible Air Stream Technology. Feinstruktur-Reflektor aus vakuumbedampftem hochglänzendem Reinstaluminium für maximalen Leuchtenwirkungsgrad und neutrale Farbwiedergabe. Eine nachträgliche Ausstattung der Leuchte mit Dekoren ist werkzeuglos möglich. Max. Gewicht 1,8 kg.

#### BESTELLINFORMATIONEN

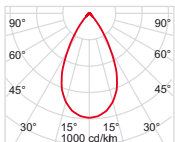
Ausführung	Konverter	Lichtstrom
LED 11 W, 4000K	<b>8150501113400</b>	1100 lm
LED 12 W, 3000K	<b>8150501123300</b>	1100 lm
LED 22 W, 4000K	<b>8150501223400</b>	2000 lm
LED 24 W, 3000K	<b>8150501243300</b>	2000 lm

Ausführung	Konverter DALI	Lichtstrom
LED 11 W, 4000K	<b>8150501116400</b>	1100 lm
LED 12 W, 3000K	<b>8150501126300</b>	1100 lm
LED 22 W, 4000K	<b>8150501226400</b>	2000 lm
LED 24 W, 3000K	<b>8150501246300</b>	2000 lm

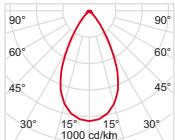
#### LICHTTECHNISCHE DATEN



**LED 12 W (3000K)**  
 Halbstreuwinkel 2 x 28°  
 Abschirmwinkel 45°  
 Leuchtdichte bei  $\gamma = 65^\circ$  1910 cd/m<sup>2</sup>  
 Wirkungsgrad  
 Effizienz 79 lm/W



**LED 22 W (4000K)**  
 Halbstreuwinkel 2 x 28°  
 Abschirmwinkel 45°  
 Leuchtdichte bei  $\gamma = 65^\circ$  2860 cd/m<sup>2</sup>  
 Wirkungsgrad 86%  
 Effizienz 78 lm/W



**LED 24 W (3000K)**  
 Halbstreuwinkel 2 x 28°  
 Abschirmwinkel 45°  
 Leuchtdichte bei  $\gamma = 65^\circ$  2960 cd/m<sup>2</sup>  
 Wirkungsgrad 85%  
 Effizienz 71 lm/W

#### ABMESSUNGEN

Durchmesser	Deckenausschnitt	Einbautiefe
ø 150 mm	ø 140 mm	170 mm

