



Richard IV/R U LED

Richard VIII/R U LED

Empfohlene Lichtunkthöhen 3,50m bis 5,00m. Für Beleuchtungsaufgaben geringem bis mittlerem Lichtbedarf konzipiert

- Inklusive 1 blendfreien LED-Modul 21W/2000lm, 34/3000lm oder 45W/4000lm, 3000K warmweiß. Auf Anfrage auch mit 4250K lieferbar
- Exzellentes Wärmemanagement durch Aluminiumkühlkörper in Achteck-Stabform ermöglicht die hohe Lebensdauer der LEDs von erwarteten 50.000 h
- LED Treiber mit Softstartfunktion für einen schonenden Anlauf
- Treiber mit integrierter „Constant Light Output“ (CLO) Funktion, zur Konstanthaltung des Lichtstromes der LEDs über die gesamte Nutzlebensdauer
- Auf Anfrage Möglichkeit der Dimmung ohne Steuerleitung mittels Jumper. Reduktion des Lichtstroms um 50%. Voreingestellt auf 8 Stunden (2 Stunden vor und 6 Stunden nach der technischen Mitternacht)
- Zylinder aus klarem, schlagzähen PMMA mit Lamellenreflektor und innenliegendem satiniertem Abdeckrohr
- Leuchtentdach mit weißer Spezialbeschichtung an der Unterseite zur hohen Reflexion des Lichtes aus Aluminium:
 - Richard IV/ R U LED: \varnothing 600mm
 - Richard VIII/R U LED: \varnothing 750mm
- Rotationssymmetrische bzw. asymmetrische Lichtverteilung lieferbar
- Geräteträger aus korrosionsbeständigem Aluminiumguss
- Alle elektrischen Bauteile auf einem Elektroblock
- Anschluss mit Hilfe einer Steckkupplung
- Leuchtenkopf pulverbeschichtet in jeder gewünschten RAL- oder DB Farbe ohne Aufpreis lieferbar
- Sondermaste mit Mastzopf \varnothing 76mm, bitte gesondert bestellen

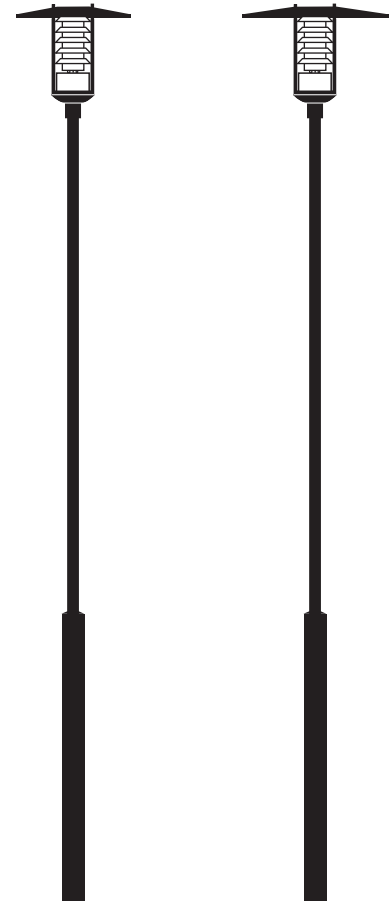
Recommended mounting height from 3.50m to 5.00m. For low to medium lighting requirements

- Including 1 efficient, specially designed glare free LED module, 21W/2000lm, 34W/3000lm or 45W/4000lm, 3000K warm white. Module in 4250K available on request
- Excellent thermal management due to thick aluminium tube in order to dissipate the heat and to ensure the long LED life of estimated 50.000 hours
- LED driver with instant soft start function
- Including driver with Constant Light Output (CLO) function, in order to keep the lumen output at the same level over the whole life time (using less wattage at the beginning and more at the end of the LED life)
- A dimming system is available on demand, 50% reduction of the luminous flux. The reduction is preset for 8 hours (2 hours before and 6 hours after the technical midnight)
- Glazing made of clear PMMA RESIST, with louvre system and inner laying satined anti-glare tube
- Brim made of aluminium with a special white paint for excellent reflection:
 - Richard IV/ R U LED: \varnothing 600mm
 - Richard VIII/R U LED: \varnothing 750mm
- Symmetrical light distribution. Asymmetrical light distribution on request
- Base made of corrosion-resistant cast aluminium
- One gear tray includes all electrical components
- Simple wiring via a mains connection within the base
- Luminaire head powder coated in RAL or DB colour as is required
- Please order column with shaft \varnothing 76mm separately

Spannung: 230V 50Hz
Schutzart: IP 65
Schutzklasse: I bzw. II

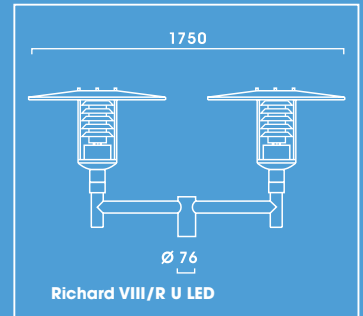
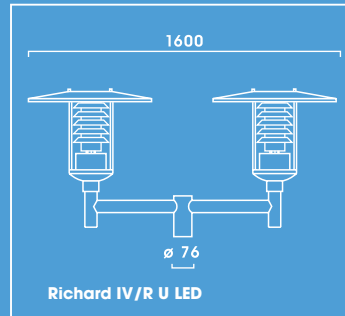
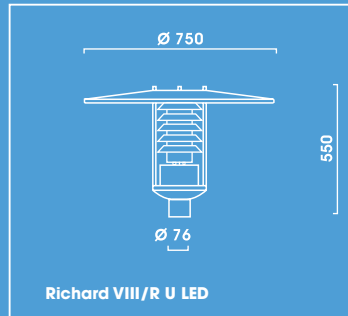
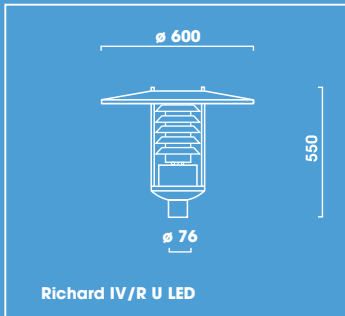
Voltage: 230V 50Hz
Other voltages on request


Protection degree: IP 65
Protection class: I or II




RICHARD IV/R U LED

RICHARD VIII/R U LED



Richard IV/R U LED Mastaufsatzleuchte, Abdeckung klar Post Top Luminaire, clear glazing		
	kg	N°
1-armig Single Arm		
Symmetrische Lichtverteilung Symmetrical light distribution		
1 x 21W LED/2000lm	12,2	4.892.9024.184-2
1 x 34W LED/3000lm	12,2	4.892.9033.184-2
1 x 45W LED/4000lm	12,2	4.892.9044.184-2
1-armig Single Arm		
Asymmetrische Lichtverteilung Asymmetrical light distribution		
1 x 21W LED/2000lm	12,2	4.892.9024.184-4
1 x 34W LED/3000lm	12,2	4.892.9033.1843-2
1 x 45W LED/4000lm	12,2	4.892.9044.1843-2
2-armig Double Arm		
Symmetrische Lichtverteilung Symmetrical light distribution		
2 x 21W LED/2000lm	31,6	4.892.9024.284-2
2 x 34W LED/3000lm	31,6	4.892.9033.284-2
2 x 45W LED/4000lm	31,6	4.892.9044.284-2
2-armig Double Arm		
Asymmetrische Lichtverteilung Asymmetrical light distribution		
2 x 21W LED/2000lm	31,6	4.892.9024.284-4
2 x 34W LED/3000lm	31,6	4.892.9033.2843-2
2 x 45W LED/4000lm	31,6	4.892.9044.2843-2

Richard VIII/R U LED Mastaufsatzleuchte, Abdeckung klar Post Top Luminaire, clear glazing		
	kg	N°
1-armig Single Arm		
Symmetrische Lichtverteilung Symmetrical light distribution		
1 x 21W LED/2000lm	13,4	4.892.9024.187-2
1 x 34W LED/3000lm	13,4	4.892.9033.187-2
1 x 45W LED/4000lm	13,4	4.892.9044.187-2
1-armig Single Arm		
Asymmetrische Lichtverteilung Asymmetrical light distribution		
1 x 21W LED/2000lm	13,4	4.892.9024.187-4
1 x 34W LED/3000lm	13,4	4.892.9033.1873-2
1 x 45W LED/4000lm	13,4	4.892.9044.1873-2
2-armig Double Arm		
Symmetrische Lichtverteilung Symmetrical light distribution		
2 x 21W LED/2000lm	34,0	4.892.9024.287-2
2 x 34W LED/3000lm	34,0	4.892.9033.287-2
2 x 45W LED/4000lm	34,0	4.892.9044.287-2
2-armig Double Arm		
Asymmetrische Lichtverteilung Asymmetrical light distribution		
2 x 21W LED/2000lm	34,0	4.892.9024.287-4
2 x 34W LED/3000lm	34,0	4.892.9033.2873-2
2 x 45W LED/4000lm	34,0	4.892.9044.2873-2
Zubehör - bitte gesondert bestellen Accessories - Please order separately		
Adapter für ø 60mm Mast Adapter for ø 60mm column		
Stahl feuerverzinkt, pulverbeschichtet Hot-dip galvanised steel, powder coated		
AD 76/60	0,7	9.950.0996.01

Auch geeignet zur 50%igen Halbnachtschaltung. Bitte bei Bestellung die Endnummer x.xxx.xxx.xxx(x)-HN8-x angeben.
Available with 50% power reduction at night. Please state x.xxx.xxx.xxx(x)-HN8-x at the end when ordering.

Ausführung in Schutzklasse II: Mehrpreis pro Leuchtenkopf
In protection class II: surcharge per luminaire head

Weitere Bestückungen auf Anfrage
Other lamp types on request

