

Petra LR III U LED



Dekorative Beleuchtung für Straßen und Wege im städtischen Bereich, in Siedlungen und Parkanlagen. Lichtaustritt allseitig.

- Inklusive 1 blendfreien LED-Modul 21W/2000lm, 3000K warmweiß. Auf Anfrage auch mit 4250K lieferbar
- Exzellentes Wärmemanagement durch Aluminiumkühlkörper in Achteck-Stubform ermöglicht die hohe Lebensdauer der LEDs von erwarteten 50.000 Stunden
- LED Treiber mit Softstartfunktion für einen schonenden Anlauf
- Gleichbleibende Lichtausbeute des LED-Moduls über die gesamte Lebensdauer Dank der eingesetzten Constant Light Output (CLO) Funktion
- Zylinder aus klarem, schlagzähen PMMA Resist, mit Lamellenreflektor und innen liegendem satiniertem Abdeckrohr
- Kappe aus Edelstahl, pulverbeschichtet
- Inklusive durchgängigem Standrohr \varnothing 170 mm mit Masttür für Kabelübergangskasten, aus feuerverzinktem Stahl und pulverbeschichtet in jeder gewünschten RAL- oder DB-Farbe ohne Aufpreis lieferbar
- Montagefreundlicher Anschluss mit Hilfe einer Steckkupplung
- 2 Varianten zur Bodenverankerung: Flanschplatte (1) oder Erdstück am Mast (2)

Sleek, elegant design for streets, squares and lanes in urban and residential areas or parks. Glazing all around.

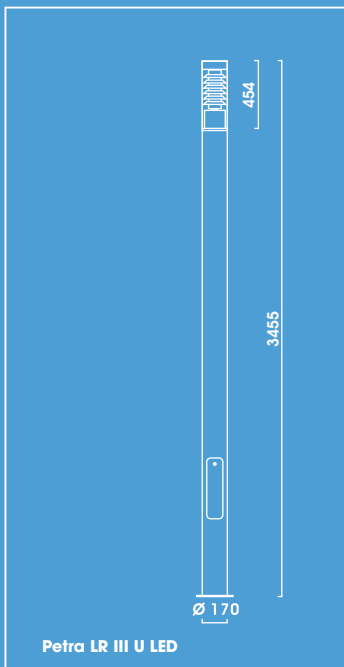
- Including 1 efficient, specially designed glare free LED module, 21W/2000lm or 34W/3000lm, 3000K warm white. Module in 4250K available on request
- Excellent thermal management due to a thick aluminium octagoual tube in order to dissipate the heat and to ensure the long LED life of about 50.000 hours
- LED driver with instant soft start function
- Including driver with Constant Light Output (CLO) function, in order to keep the lumen output at the same level over the whole life time (using less wattage at the beginning and more at the end of the LED life)
- Glazing made of clear PMMA Resist, with louvre system and inner laying satined anti-glare tube
- Cap made of stainless steel and powder coated
- One gear tray includes all electrical components
- Including special straight tubular column \varnothing 170 mm with access door-made of hot dip galvanised steel and powder coated in any RAL or DB colour as required
- Simple wiring via a mains connection within the base of the luminaire head
- Two mounting configurations: With flange plate (1) or with root (2)

Spannung: 230V 50Hz
Schutzart: IP 65
Schutzklasse: I bzw. II

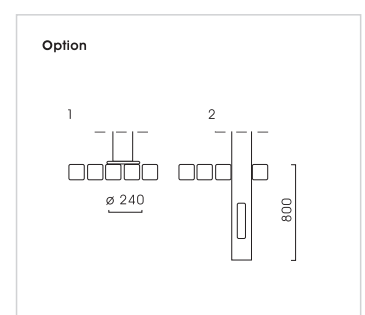
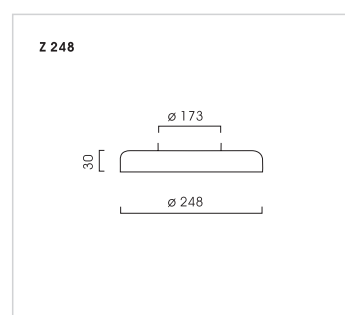
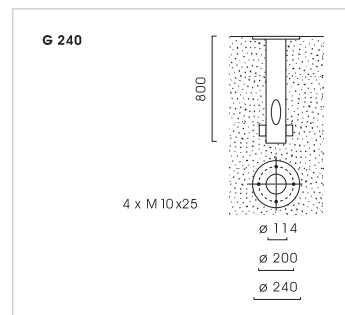
Voltage: 230V 50Hz
Other voltages on request
Protection degree: IP 65
Protection class: I or II



PETRA LR III U LED



Petra LR III U LED <i>Lichtsteele, Abdeckung klar</i> <i>Luminous Column, clear glazing</i>		
	kg*	N°
<i>Symmetrische Lichtverteilung</i> / <i>Symmetrical light distribution</i>		
1 x 21W LED/2000lm	15,0	9.824.9024.65-2
<i>Asymmetrische Lichtverteilung</i> / <i>Asymmetrical light distribution</i>		
1 x 21W LED/2000lm	15,0	9.824.9024.65-4
Zubehör - bitte gesondert bestellen <i>Accessories</i> - Please order separately		
Eingrabstück <i>Bolt-on roof</i>		
<i>Stahl feuerverzinkt</i> / <i>Hot-dip galvanised steel</i>		
G 240	9,6	9.900.0012.00 L
Zierring <i>Accessory ring</i>		
<i>Edelstahl pulverbeschichtet</i> / <i>Stainless steel powder coated</i>		
Z 248	0,37	9.900.0008.70



* nur Leuchtenkopf
* Luminaire head only

Auch geeignet zur 50%igen Halbnachtschaltung. Bitte bei Bestellung die Endnummer x.xxx.xxxx.xx-HN8-x angeben.
Available with 50% power reduction at night. Please state x.xxx.xxxx.xx-HN8-x at the end when ordering.

Ausführung in Schutzklasse II: Mehrpreis pro Leuchtenkopf
In protection class II: Surcharge per luminaire head

Weitere Bestückungen auf Anfrage
Other lamp types on request