

 NIEDAX GROUP

 NIEDAX®



GC...

NX CITO LINE EIN KLICK - FERTIG!

2010

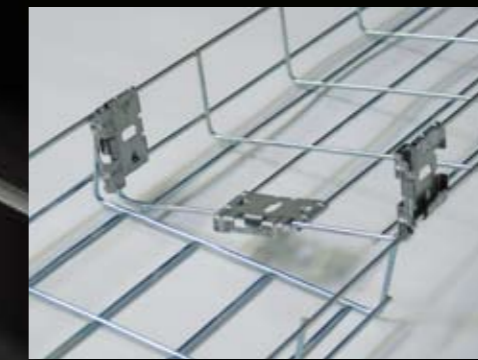
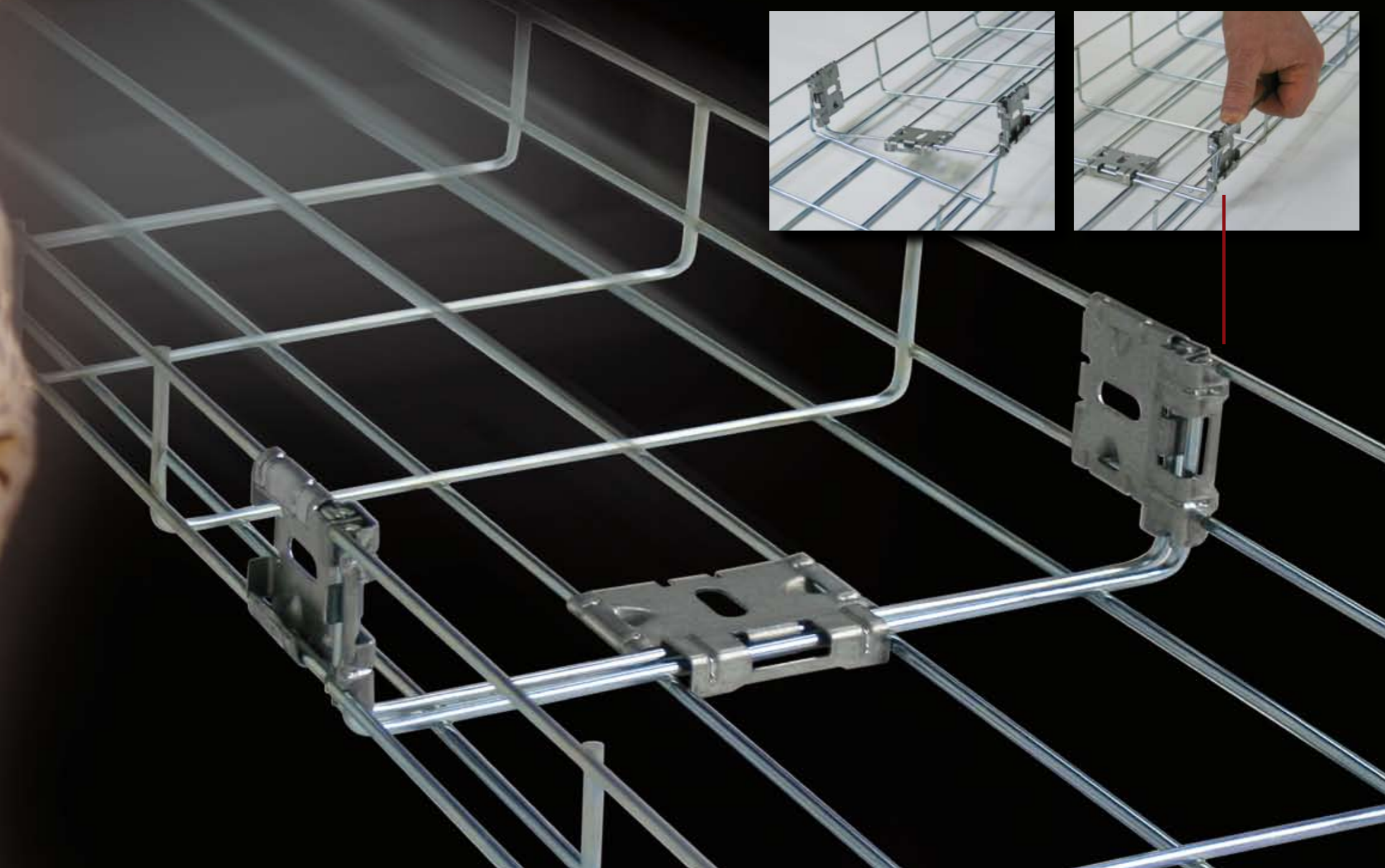


SCHNELL . LEICHT . INNOVATIV

NXCITO LINE

EIN KLICK - FERTIG!

Haben Sie Spaß bei ihrer Arbeit. Spaß bei Ihrem Projekt.
Mit der neuen Gitterrinne **NXCITO** wird dies Wirklichkeit. Denn so einfach können Sie so schnell Ihre Montageleistung steigern. Ohne Schrauben und ohne zusätzliches Werkzeug lässt sich die **NXCITO** rasend schnell verlegen. Eine Seite adaptieren und die andere einrasten - fertig! Das akustische Klicken bestätigt Ihnen die exakte Montage. Nun können Sie sicher sein, dass Ihre Verlegung perfekt sitzt und hohen Belastungen standhält.

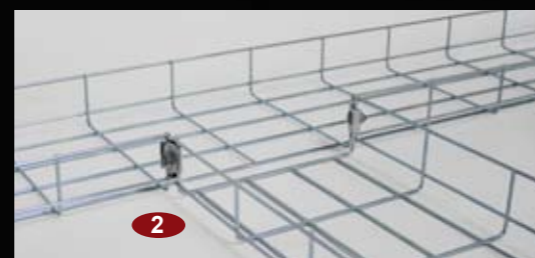


VIELSEITIG . FLEXIBEL . KOMPATIBEL

NXCITO LINE

EIN KLICK - FERTIG!

Sparen Sie Zeit. Wertvolle Zeit. Die neue Gitterrinne **NXCITO** bietet Ihnen hierzu einen entscheidenden Vorteil: den werkseitig vormontierten und somit unverlierbaren Verbinden. Formstücke wie Bögen, T-Stücke und horizontale Höhenversprünge sind mit der neuen **NXCITO** wie gewohnt herstellbar. Eine schnelle Anbringung der **NXCITO** auf verschiedene Ausleger ermöglicht der Gitterrinnenbefestigungsclip **GRBA 40 E2** mit nur einem Klick - fertig!



GRBA 40 E2



1 Werkseitig vormontierter Verbinder

Vielfältige Montagemöglichkeiten der **NXCITO**, z.B.:

2 T-Stück

3 Horizontaler Höhenversprung

4 Bogen

Schnellbefestigung der **NXCITO** auf verschiedene Ausleger, z.B.:

5 mit GRBA 40 E2 auf TKS

6 mit GRBA 40 E2 auf KTAM

7 mit GRBA 40 E2 auf KTUL

8 mit GRBA 40 E2 auf KTAL

ELEMENTAR . EINFACH . EINWANDFREI

NXCITO LINE

EIN KLICK - FERTIG!

Verschaffen Sie sich einen Überblick. Einen Überblick über das Lieferprogramm. Verschiedene Breiten, verschiedene Werkstoffe. Damit Sie flexibel bleiben. Damit Sie Spaß bei Ihrer Arbeit haben. Spaß bei Ihrem Projekt.



Und noch was: Auch bei der Demontage der **NXCITO** sparen Sie wertvolle Zeit. Denn auch hierzu benötigen Sie kein zusätzliches Werkzeug. Drücken Sie den seitlich angebrachten Verbinder einfach nach innen und heben Sie die Rinne nach oben weg. Fertig!



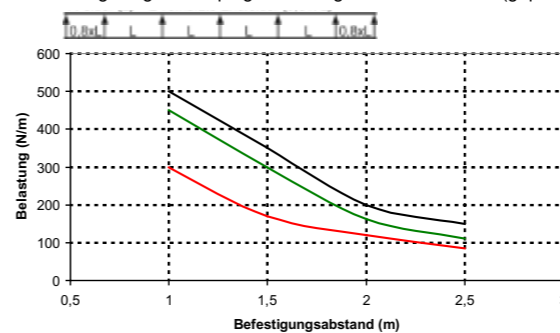
Gitterrinne

U-förmig, mit vormontiertem Verbinder

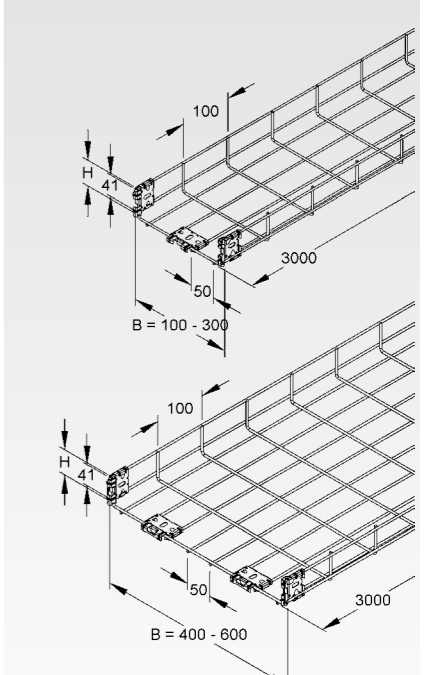
Modell-Nr.	Höhe H mm	Breite B mm	Materialstärke t mm	EAN	Gewicht pro 100 m kg	Kleinste VPE
V GC 60.100	60	100	3,5	948291	62	2 x 3 m
V GC 60.200	60	200	3,5	948307	84	2 x 3 m
V GC 60.300	60	300	4	948314	140	2 x 3 m
V GC 60.400	60	400	4	948321	170	2 x 3 m
V GC 60.500	60	500	4	948338	199	2 x 3 m
V GC 60.600	60	600	4	948345	229	2 x 3 m
E3 GC 60.100 E3	60	100	3,5	948352	62	2 x 3 m
E3 GC 60.200 E3	60	200	3,5	948369	84	2 x 3 m
E3 GC 60.300 E3	60	300	4	948376	140	2 x 3 m
E3 GC 60.400 E3	60	400	4	948383	170	2 x 3 m

aus Stahldrähten, punktgeschweißt

Belastungsdiagramm: q = gleichmäßig verteilte Kabellast (geprüft nach DIN EN IEC 61537)



Die im Diagramm aufgeführten Belastungsangaben sind unabhängig von der Lage der Verbinder.



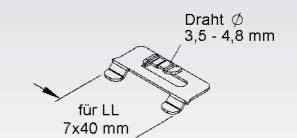
Kompatibel
mit allen Zubehör-Teilen aus
unserem Katalog **KR**

Gitterrinnenbefestigungsclip

Modell-Nr.	Draht-Ø mm	für Langloch mm	EAN	Gewicht pro 100 St. kg	Kleinste VPE
E2 GRBA 40 E2	3,5 - 4,8	7 x 40	948390	0,575	50 St.

verwendbar für: TKS 100 - 400, TKSU 100 - 300, KTAL 100 - 300, KTAM 100 - 600, KTUL 100 - 400, KTUM 100 - 400, TW 100 - 600

Der Befestigungsclip wird in die Laschen der Langlochperforation der Ausleger eingeführt und umgelegt. Eine versetzte Anordnung der Befestigungsclipse auf den Auslegern gewährleistet die sichere Befestigung der Gitterrinnen.





NIEDAX GmbH & Co. KG
Asbacher Straße 141
D-53545 Linz/Rhein

Postfach 1286
D-53541 Linz/Rhein

Tel: +49 (0) 2644/5606-0
Fax: +49 (0) 2644/5606-13
info@niedax.de
www.niedax.de