



08 | 2010

Die neue BKE-MARS Einheit Smart Metering in bestehenden Zähleranlagen

Die neue BKE-MARS Einheit

Alle Vorteile des Smart Metering für Bestandsanlagen



Das Umwelt- und Kostenbewusstsein hat beim Verbraucher in den vergangenen Jahren zugenommen. Sowohl die derzeitige Klimaschutzdebatte als auch die gestiegenen Energiekosten sind für Endkunden ein Anreiz, den eigenen Energieverbrauch zu verringern.

Elektronische Haushaltszähler (eHZ) sind eine Basis dafür, den Energieverbrauch zu optimieren und Kosten einzusparen, da sie in Verbindung mit entsprechenden Zusatzgeräten die zeitnahe Messung, Visualisierung und Abrechnung des Stromverbrauchs ermöglichen. Elektronische Haushaltszähler in Verbindung mit einem Datengateway schaffen die technische Lösung für den Einstieg ins Smart Metering.

Mit der neuen BKE-MARS Einheit besteht diese Möglichkeit jetzt auch bei bestehenden Zähleranlagen.

Intelligente Zählertechnik in neuen Zähleranlagen

Seit Januar 2010 schreibt das Energiewirtschaftsgesetz (EnWG) in Deutschland zum Zwecke des Klimaschutzes und der Energieeinsparung intelligente Stromzähler für neue Zähleranlagen verpflichtend vor. Die Voraussetzungen sind mit dem Netzbetreiber im Einzelfall abzuklären.

Bei **neuen Zähleranlagen** und bei größeren Renovierungen setzen heute viele Energieversorger elektronische Haushaltszähler (eHZ) ein.

Intelligente Zählertechnik in bestehenden Zähleranlagen

Aber auch bei bestehenden Zähleranlagen werden den Endverbrauchern eine eHZ- bzw. eine Smart Metering Lösung ermöglicht. Dazu ist bei diesen Zähleranlagen mit Zählerkreuz lediglich der Adapter für den eHZ und ein plombierbarer Geräteplatz für die benötigten Reiheneinbaugeräte erforderlich.

Die von STRIEBEL & JOHN entwickelte BKE-MARS Einheit kann diese Forderung optimal erfüllen. Sie besteht aus der Befestigungs- und Kontaktiereinrichtung in Adapterausführung (BKE-A) und einem plombierbaren Geräteplatz für eHZ-Zusatzanwendungen, wie z.B. einem Datengateway für Smart Metering. Der MARS Geräteplatz kann nicht nur mit einem Adapter (BKE-A) für den eHZ, sondern auch in Verbindung mit vielen Dreipunkt-befestigten elektronischen Zählern unterschiedlicher Fabrikate, deren Klemmenabdeckung DIN 43857 entspricht, eingesetzt werden.

Flexibel durch Modularität

Ein nicht zu unterschätzender Vorteil der STRIEBEL & JOHN Neuentwicklung besteht im modularen Aufbau der BKE-MARS Einheit. Bei bestehenden Zähleranlagen, die bereits mit einem eHZ-Adapter (BKE-A) und einem eHZ ausgerüstet sind, muss einfach nur noch der benötigte Geräteraum (ZE530) angebaut werden, um die Basis für eine Smart Metering Lösung zu schaffen.

Die BKE-MARS Einheit – überzeugender Mehrwert

– Einfacher Austausch

Rascher Austausch des Ferrariszählers gegen eine BKE-A und einen elektronischen Haushaltszähler (eHZ)

– Intelligentes modulares System

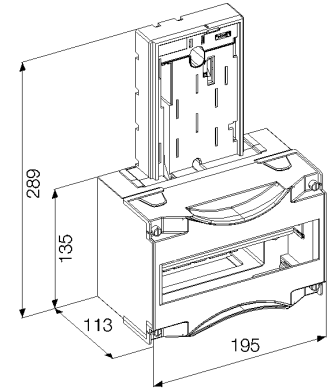
Einfacher nachträglicher Anbau des plombierbaren MARS Geräteplatzes bei vorhandenem eHZ-Adapter (BKE-A)

– Einfache, schnelle Montage

Der MARS Geräteplatz wird anstelle der Klemmendeckel an nur zwei Punkten am eHZ-Adapter befestigt

– Flexibler Einsatz

Der MARS Geräteplatz kann mit vielen Dreipunkt-befestigten elektronischen Zählern unterschiedlicher Fabrikate eingesetzt werden.



Durch den modularen Aufbau der BKE-MARS Einheit ist es auch möglich bei bereits vorhandenem eHZ Adapter (BKE-A) den MARS Geräteplatz (ZE530) nachträglich anzubauen.

Der Geräteplatz ist auch passend für viele Dreipunkt-befestigte elektronische Zähler unterschiedlicher Fabrikate.

Maße ZE500 und ZE530



Artikel	Type	Euro
BKE-MARS Einheit mit 10 Platzeinheiten Für Reiheneinbaugeräte inklusive Befestigungs- und Kontaktiereinrichtung in Adapterausführung (BKE-A) für den eHZ	ZE500	99,00
MARS Geräteplatz mit 10 Platzeinheiten Für Reiheneinbaugeräte ohne Befestigungs- und Kontaktiereinrichtung in Adapterausführung (BKE-A) für den eHZ	ZE530	33,00
Plombierhaube Für die Steuersicherung des Datengateways Tiefe 41 mm für 2 Platzeinheiten	ZB82	5,45
Hauptleitungsabzweigklemme Zur Befestigung im ZE500 und ZE530 Je Pol 2 x 25 mm ² und 1 x 16 mm ²	ZK416	16,40
Wichtig: Vor dem Umbau der Anlage bitte mit dem zuständigen Energieversorger Rücksprache nehmen. Weitere Lösungen auf Anfrage.		

Kontakt

STRIEBEL & JOHN GmbH & Co. KG

Am Fuchsgraben 2 - 3

77880 Sasbach, Deutschland

Telefon: +49 7841 609 0

Telefax: +49 7841 609 400

E-Mail: info.desuj@de.abb.com

www.striebelundjohn.com

Hinweis: Technische Änderungen der Produkte sowie Änderungen im Inhalt dieses Dokuments behalten wir uns jederzeit ohne Vorankündigung vor. Bei Bestellungen sind die jeweils vereinbarten Beschaffenheiten maßgebend. STRIEBEL & JOHN übernimmt keinerlei Verantwortung für eventuelle Fehler oder Unvollständigkeiten in diesem Dokument.

Wir behalten uns alle Rechte an diesem Dokument und den darin enthaltenen Gegenständen und Abbildungen vor. Vervielfältigung, Bekanntgabe an Dritte oder Verwertung seines Inhaltes – auch von Teilen – ist ohne vorherige schriftliche Zustimmung durch STRIEBEL & JOHN verboten.

Copyright © 2010 STRIEBEL & JOHN

Alle Rechte vorbehalten

