

SlimLite® CS LED

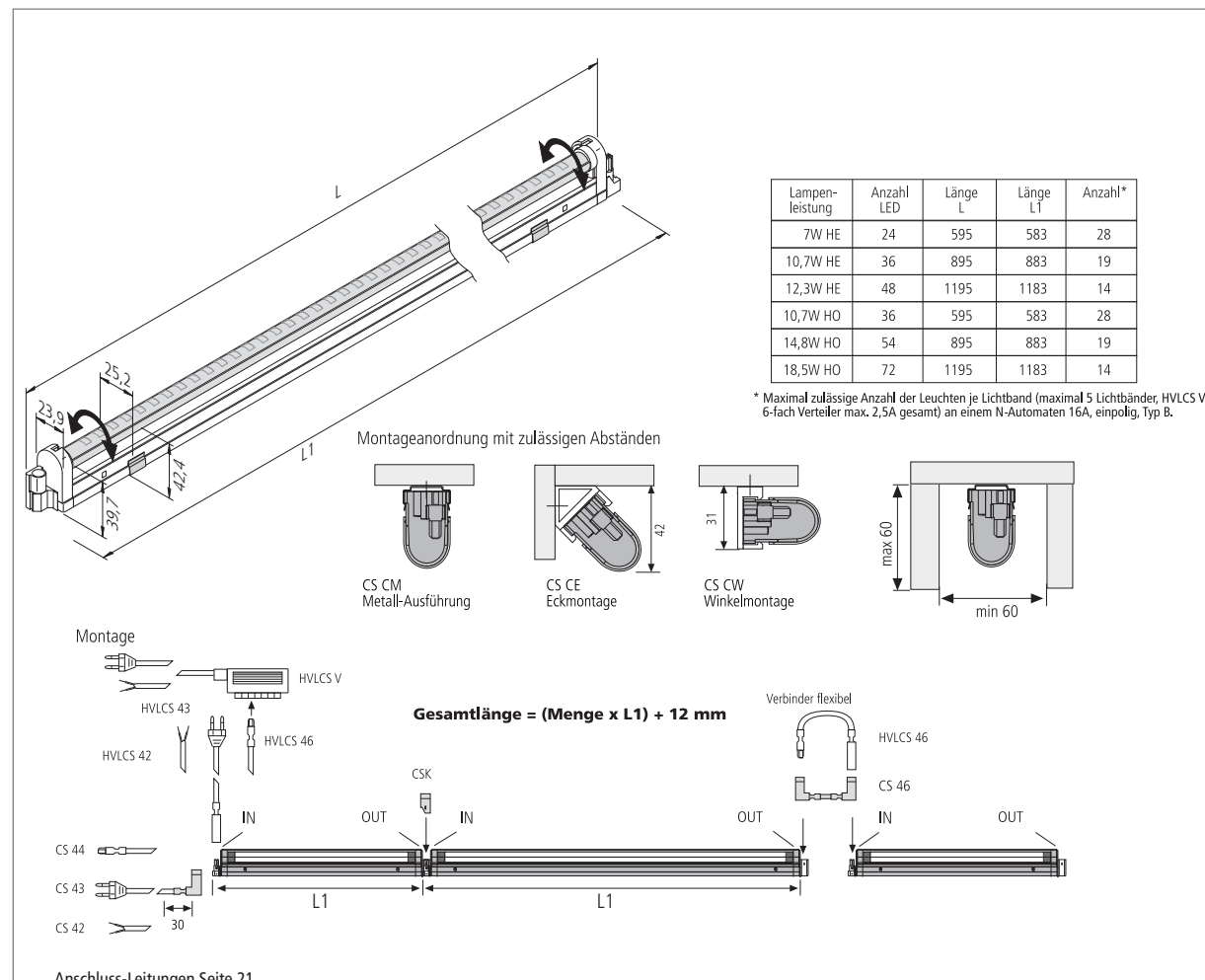


SlimLite® CS LED



Drehbare LED Langfeldleuchte für 230V

- Anwendung:** universell geeignet für den Ladenbau, Theken, Regale, Vitrinen, den Einsatz hinter Lichtblenden usw.
- Anschluss:** 220 - 240V / 50 - 60Hz
- Leuchtmittel:** extrem langlebige 200mW LED, ø Lebensdauer 30.000 Stunden
- Energieeffizienz:** gut, 67 - 77lm/W (7 - 18,5W)
- Farbwiedergabe:** gut, Ra = 90
- Besonderheiten:** LEDs drehbar um 180°; starrer Verbinder für minimale Leuchtenabstände; senkrecht System ermöglicht ein nachträgliches Entfernen aus dem Lichtband; umfangreiches Zubehör.



Artikel-Nr.	Bezeichnung	Abbildung	Hinweis	Gewicht ca.
610 012 901 02 *	SlimLite CS LED HE 595mm 7,0W ww		• Lichtfarbe ww (warm weiß) ca. 3200K	400 g
610 012 902 02 *	SlimLite CS LED HE 895mm 10,7W ww		• Gehäusematerial: Aluminium	580 g
610 012 903 02 *	SlimLite CS LED HE 1195mm 12,3W ww		• incl. Montageclip CS CM	750 g
610 012 901 01 *	SlimLite CS LED HE 595mm 7,0W nw		• Lichtfarbe nw (neutral weiß) ca. 4100K	400 g
610 012 902 01 *	SlimLite CS LED HE 895mm 10,7W nw		• Gehäusematerial: Aluminium	580 g
610 012 903 01 *	SlimLite CS LED HE 1195mm 12,3W nw		• incl. Montageclip CS CM	750 g
610 012 911 02 *	SlimLite CS LED HO 595mm 10,7W ww		• Lichtfarbe ww (warm weiß) ca. 3200K	400 g
610 012 912 02 *	SlimLite CS LED HO 895mm 14,8W ww		• Gehäusematerial: Aluminium	580 g
610 012 913 02 *	SlimLite CS LED HO 1195mm 18,5W ww		• incl. Montageclip CS CM	750 g
610 012 911 01 *	SlimLite CS LED HO 595mm 10,7W nw		• Lichtfarbe nw (neutral weiß) ca. 4100K	400 g
610 012 912 01 *	SlimLite CS LED HO 895mm 14,8W nw		• Gehäusematerial: Aluminium	580 g
610 012 913 01 *	SlimLite CS LED HO 1195mm 18,5W nw		• incl. Montageclip CS CM	750 g
Zubehör	Anschluss-Leitungen Seite 21			

* lieferbar ab Oktober