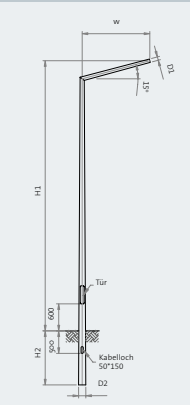


Auslegermast konisch rund für Ansatzleuchten



Ausleger winkelförmig, Neigung 15°, GFK wahlweise mit 5°, Zopf 94 mm, mit Leuchtenstützen Ø 42 mm und 60 mm, Länge nach Wunsch. Technische Lieferbedingungen nach EN 40 mit CE-Kennzeichnung

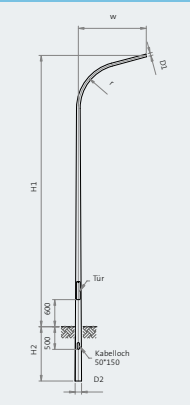
Oberflächenzustand Stahlmasten: feuerverzinkt nach DIN EN ISO1461 und auf Wunsch zusätzlich lackiert

Oberflächenzustand Betonmasten: glatt, betongrau, auf Wunsch eingefärbt

Oberflächenzustand Kunststoff (GFK): glatt, komplett durchgefärbt und elektrisch isoliert

Standardausstattung: Tür, Gerätesteg mit zwei Schiebemuttern und Erdungslasche, Kabelloch im Bereich des Erdstücks

Peitschenmast konisch rund für Ansatzleuchten

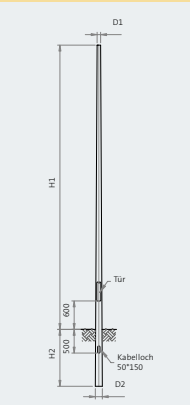


Ausleger kreisförmig gebogen, Auslegerneigung 15°, Zopf 60 mm, mit Leuchtenstützen Ø 42 mm, Länge 400 mm. Technische Lieferbedingungen nach EN 40 mit CE-Kennzeichnung

Oberflächenzustand Stahlmasten: feuerverzinkt nach DIN EN ISO1461 und auf Wunsch zusätzlich lackiert

Standardausstattung: Tür, Gerätesteg mit zwei Schiebemuttern und Erdungslasche, Kabelloch im Bereich des Erdstücks

Aufsatzmast konisch rund für Aufsatzleuchten



Technische Lieferbedingungen nach EN 40 mit CE-Kennzeichnung

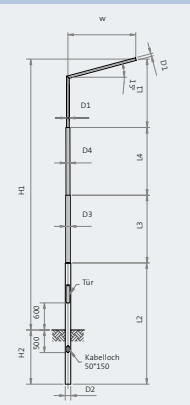
Oberflächenzustand Stahlmasten: feuerverzinkt nach DIN EN ISO1461 und auf Wunsch zusätzlich lackiert

Oberflächenzustand Betonmasten: glatt, betongrau, auf Wunsch eingefärbt

Oberflächenzustand Kunststoff (GFK): glatt, komplett durchgefärbt und elektrisch isoliert

Standardausstattung: Tür, Gerätesteg mit zwei Schiebemuttern und Erdungslasche, Kabelloch im Bereich des Erdstücks, bei Stahlmast: oberes Mastende standardmäßig auf 100 mm kalibriert

Auslegermast zylindrisch abgesetzt für Ansatzleuchten



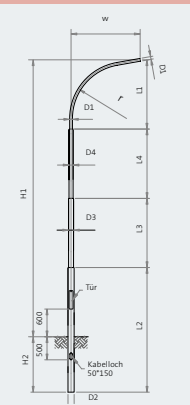
Ausleger winkelförmig, Neigung 15°, Zopf 76 mm, mit Leuchtenstützen Ø 42 mm und 60 mm, Länge nach Wunsch. Technische Lieferbedingungen nach EN 40 mit CE-Kennzeichnung

Oberflächenzustand Stahlmasten: feuerverzinkt nach DIN EN ISO1461 und auf Wunsch zusätzlich lackiert

Oberflächenzustand Betonmasten: glatt, betongrau, auf Wunsch eingefärbt

Standardausstattung: Tür, Gerätesteg mit zwei Schiebemuttern und Erdungslasche, Kabelloch im Bereich des Erdstücks

Peitschenmast zylindrisch abgesetzt für Ansatzleuchten

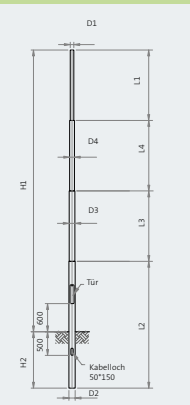


Ausleger kreisförmig gebogen, Auslegerneigung 15°, Zopf 60 mm, mit Leuchtenstützen Ø 42 mm, Länge nach Wunsch. Technische Lieferbedingungen nach EN 40 mit CE-Kennzeichnung

Oberflächenzustand Stahlmasten: feuerverzinkt nach DIN EN ISO1461 und auf Wunsch zusätzlich lackiert

Standardausstattung: Tür, Gerätesteg mit zwei Schiebemuttern und Erdungslasche, Kabelloch im Bereich des Erdstücks

Aufsatzmast zylindrisch abgesetzt für Aufsatzleuchten



Technische Lieferbedingungen nach EN 40 mit CE-Kennzeichnung

Oberflächenzustand Stahlmasten: feuerverzinkt nach DIN EN ISO1461 und auf Wunsch zusätzlich lackiert

Oberflächenzustand Betonmasten: glatt, betongrau, auf Wunsch eingefärbt

Standardausstattung: Tür, Gerätesteg mit zwei Schiebemuttern und Erdungslasche, Kabelloch im Bereich des Erdstücks

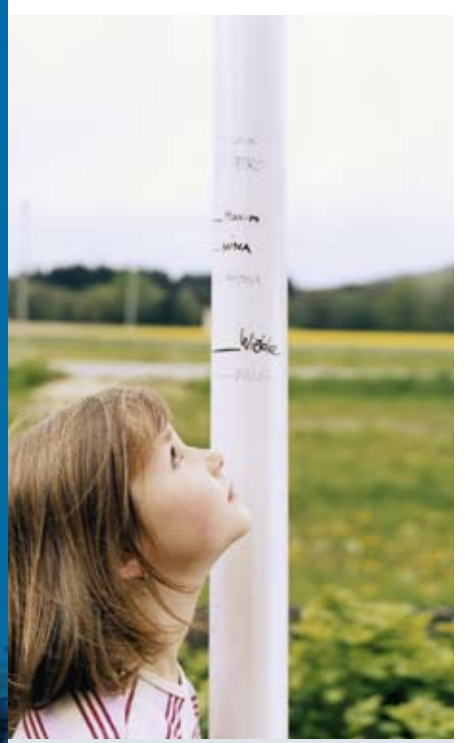
Europoles GmbH & Co. KG
 Ingolstädter Straße 51
 92318 Neumarkt
 Tel +49 9181 28-880
 Fax +49 9181 28-514
 info@europoles.com
 www.europoles.com

0800 02 919 030 330



LICHT IST LEBEN

BELEUCHTUNG | AUSSENBELEUCHTUNG



WO FINDEN SIE WELCHEN MAST?

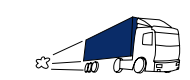
Damit Sie immer den Überblick behalten, haben wir unseren Katalog nach der Höhe der Masten geordnet. Die Seitenzahl entspricht der jeweiligen Masthöhe.



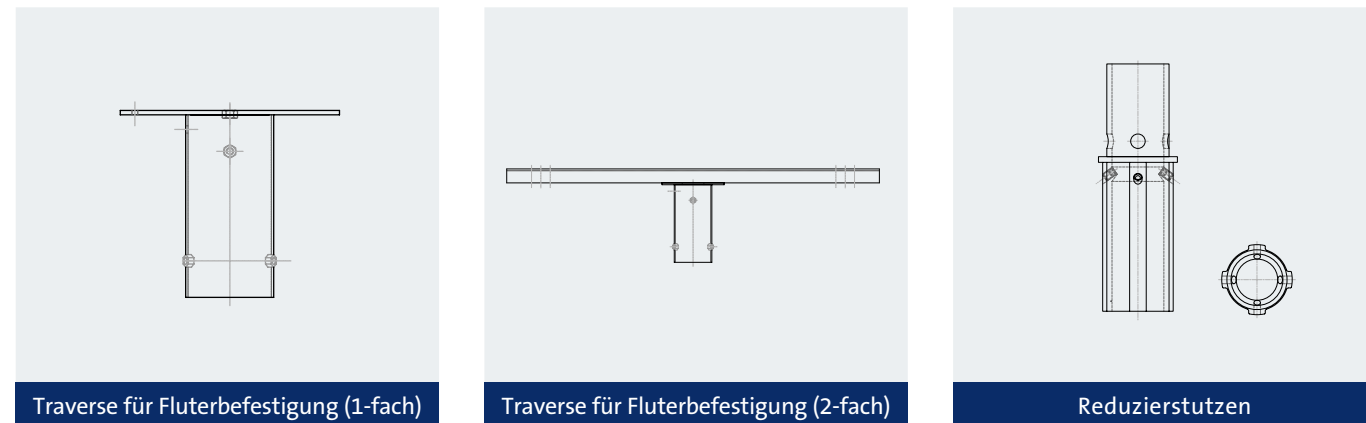
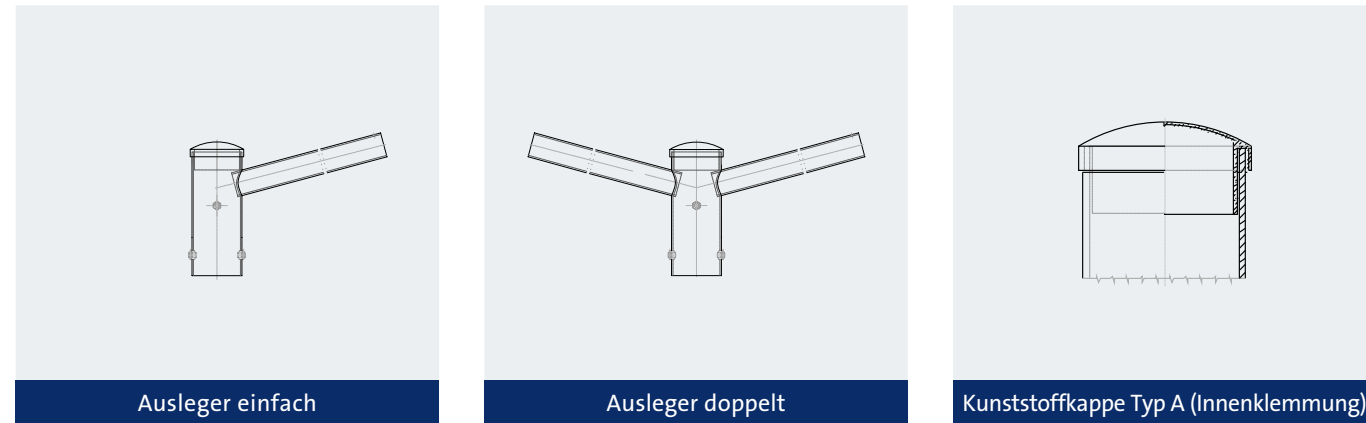
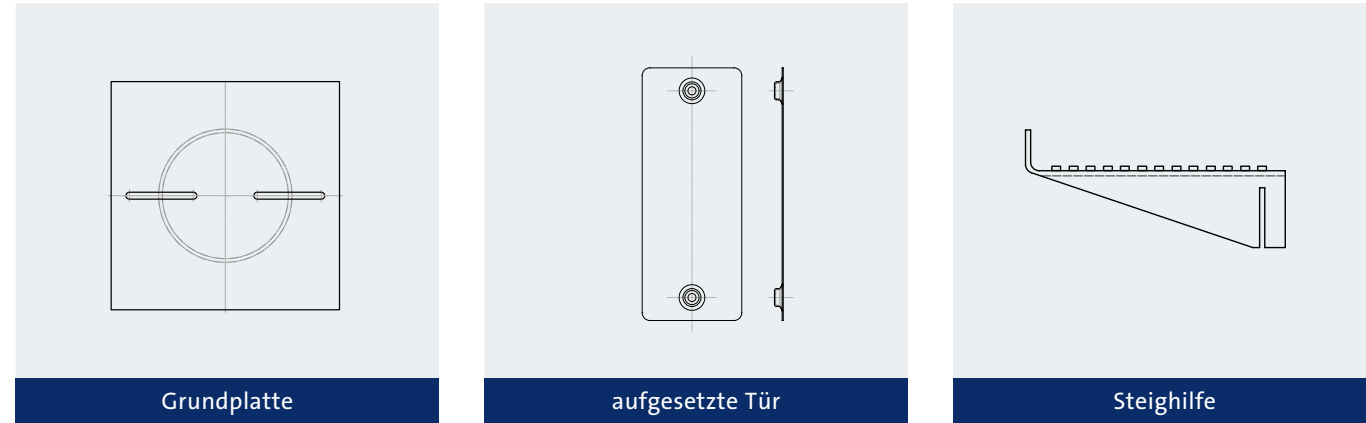
Auf den Ausklappseiten des Umschlags finden Sie Informationen zu den Masten in den wesentlichen Ausführungen und gängiges technisches Zubehör.

3 Meter Masten.....	03
4 Meter Masten.....	04
5 Meter Masten.....	05
6 Meter Masten.....	06
7 Meter Masten.....	07
8 Meter Masten.....	08
9 Meter Masten.....	09
10 Meter Masten.....	10
Ab 11 Meter Masten.....	11
Flutlichtmasten von 12 bis 20 Meter.....	12
Betonlichtmasten: Farben, Formen und Oberflächen.....	13
Mastzubehörteile im Überblick.....	14
Feuerverzinkung.....	16
Bearbeitungsrichtlinien zur Beschichtung von Stahlmasten.....	18
Logistik.....	19
Sondermasten.....	20
Mastenlexikon.....	22

Erklärung Symbolik



Masten, die mit diesem Symbol gekennzeichnet sind, liefern wir kurzfristig aus unseren Lagern.



Masten, die mit diesem Symbol gekennzeichnet sind, liefern wir kurzfristig aus unseren Lagern.

Rücken Sie Ihre Stadt oder Kommune ins rechte Licht. Die klassische Außenbeleuchtung dient einerseits der gezielten Verschönerung und deckt gleichzeitig die Basis-Bedürfnisse von Bewohnern und Besuchern. Licht schafft nach Einbruch der Dunkelheit nicht nur Atmosphäre sondern ermöglicht auch Orientierung und gibt Sicherheit.

Mit diesem Katalog möchten wir Ihnen einen Überblick über unser Lichtmastprogramm für die Außenbeleuchtung geben. Masten von Europoles sind funktionell, wirtschaftlich und dekorativ. Setzen Sie Akzente in Ihrer Umgebung – mit einem Mast aus Stahl, Schleuderbeton oder glasfaserverstärktem Kunststoff. Sie haben die Wahl.

Die drei Werkstoffe im Überblick

Stahl	Beton	Kunststoff (GFK)
<ul style="list-style-type: none"> · kurzfristige Beschaffungsvorläufe durch Standardisierung · vielseitig einsetzbar · Recycling – wiederverwertbar · optimales Preis-Leistungs-Verhältnis · langlebig 	<ul style="list-style-type: none"> · lange Lebensdauer auch unter extremen Umfeld-Einflüssen (z. B. salzhaltige Meeresluft) · individuelle Gestaltungsmöglichkeiten in Form, Farbe und Oberfläche · kratz- und stoßfeste Oberfläche · wartungsarm · vandalismussicher dank robuster Bauweise 	<ul style="list-style-type: none"> · geringes Eigengewicht · Einfärbung in allen RAL-Farben möglich · glatte und kratzfeste Oberfläche · nichtleitendes Material

Hand in Hand mit Ihren Experten für Beleuchtungsmaste

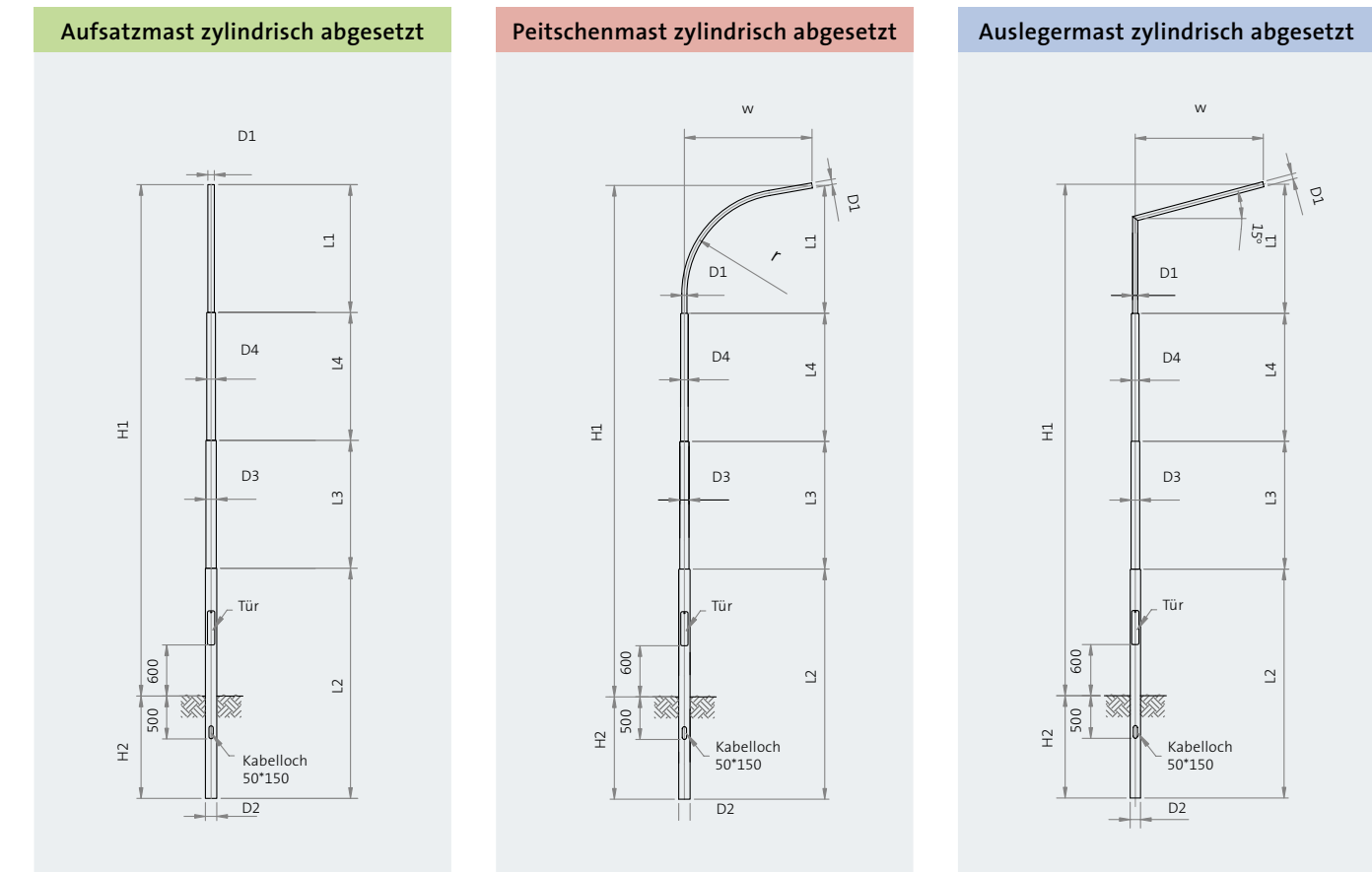
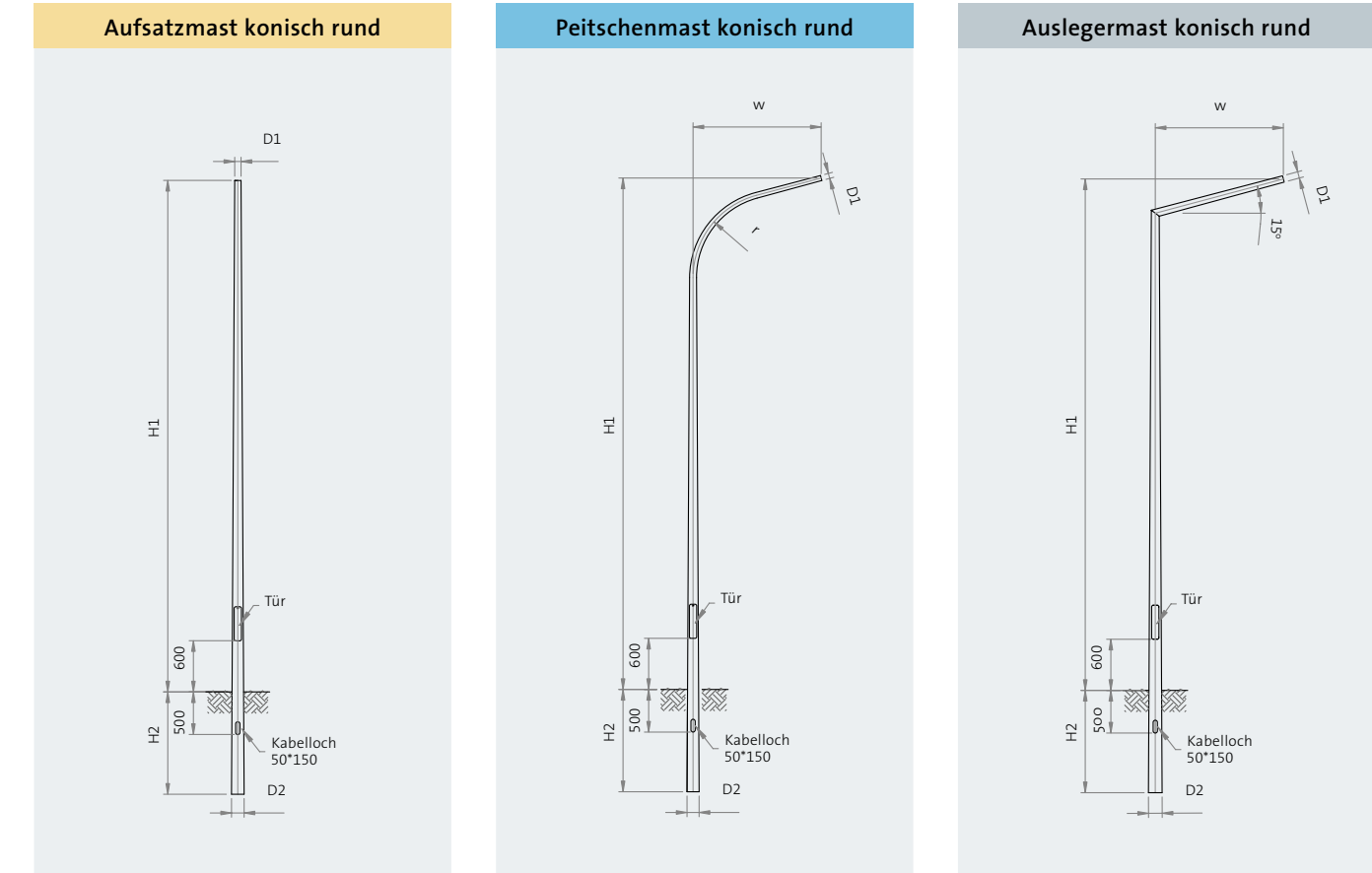
Der Name Europoles steht europaweit für Mast- und Turmbau auf höchstem Niveau. Produktionsstätten – zertifiziert nach DIN EN ISO 9001:2000 – sowie Projekt- und Vertriebsbüros in ganz Europa planen und realisieren Trägersysteme für folgende Kompetenzfelder:

- BELEUCHTUNG
- ENERGIE
- KOMMUNIKATION
- VERKEHR
- WERBUNG
- ARCHITEKTUR

Bei Europoles verbinden sich Innovation mit Tradition und Know-how mit der Erfahrung engagierter Experten. Das Ergebnis ist ein Mehrwert an Qualität und Leistung. Ob aus Stahl, Beton oder glasfaserverstärktem Kunststoff – Masten, Stützen und Türme sind unsere Leidenschaft.

Mastenlexikon

Begriff	Erläuterung
Leuchtenanschlussmaß	Durchmesser des Leuchtenteiles, mit dem die Leuchte an dem Mast angeschlossen wird.
Lichtpunkthöhe (Lph)	Der Abstand zwischen dem Ansatzpunkt der Leuchte und der geplanten Erdoberkante bei Masten mit Erdstück oder der Unterkante Flanschplatte bei Masten mit Flanschplatte.
Mastkappe	Teil aus Kunststoff oder Stahl zum Verschließen von freien Mastöffnungen.
Neigungswinkel	Der Winkel zwischen der Achse des Leuchtenanschlusses und der Waagerechten.
Peitsche	Mastaufsatzteil in festgelegtem Radius gebogen.
Peitschenmast	Mast mit einer oder mehreren Peitschen, die mit dem Mast eine Einheit bilden oder abnehmbar sind.
Reduzierstück/-stutzen	Dient der Reduzierung des Zopfmaßes zur Adaption der Leuchte (siehe Stützen).
Schrumpfmanschette	Im Erdübergang unter Hitze aufgeschwupptes Kunststoffteil.
Sicherungskasten	Elektrisches Sicherungsteil zwischen Erd- und Leuchtenkabel.
Stahlmanschette	Im Erdübergang am Mast aufgeschweißtes Rohrteil, Länge 400 mm bzw nach Bedarf.
Statik	Rechnerischer Nachweis der Standsicherheit nach DIN EN 40.
Steckstoß	Verbindung von Mastunterteil und -oberteil durch Zusammenstecken.
Steighilfe	Steigsprosse (lose) zum Einhängen.
Stützen	Verbindungsstück zwischen dem oberen Ende eines Mastes oder einem äußeren Ende eines Auslegers oder einer Peitsche und der Leuchte. Er kann mit dem Mast oder Mastteil eine feste Einheit bilden oder als zusätzliches Teil damit verbunden werden.
Torsion	Verdrehung des Mastes um die eigene Achse.
Traverse	Stahlteil zur Aufnahme der Leuchten/Scheinwerfer zum Aufsatz oder Anschrauben mittels Bügel.
Tür	Abdeckung des Türausschnittes, eingelegt oder aufgesetzt.
Türausschnitt	Die Öffnung im Mast, die den Zugang zu den Versorgungskabeln und den elektrischen Komponenten ermöglicht.
Türschlüssel	Standard dreikant 12 mm.
Türverschluss	Türverschlusschraube in der Tür zum Verschließen mit dreikantigem/quadratischem/halbmondförmigem oder ähnlichem Schraubenkopf.
Türverstärkung	Stahlteile, die im Türbereich innen vertikal eingeschweißt werden, um die statische Schwächung des Mastes durch den Türausschnitt auszugleichen.
Ungeradheit	Abweichung von der absoluten Geradheit des Mastes, Messpunkt am äußeren Durchmesser angelegt.
Verdrehung	Abweichung am Winkel zwischen Mittellinie des Auslegers und der des Türausschnittes von der vorgesehenen Planposition.
Verzinkung	Langzeitkorrosionsschutz, geht mit der Stahloberfläche eine Legierung ein, technische Lieferbedingungen nach DIN EN ISO 1461.
Windangriffsfläche	Fläche der Leuchte oder des Mastes, die zur statischen Berechnung des erforderlichen Mastes herangezogen werden.
Windzonen	Nationale Festlegung der regional anzusetzenden Windgeschwindigkeiten.
Zopf	Oberes Ende eines Mastes, Durchmesserangabe in mm.
Zopferweiterung	siehe Expansionsstück/-stutzen
Zylindrisch abgesetzt	Stufenförmige Verjüngung des Mastdurchmessers.



Masten, die mit diesem Symbol gekennzeichnet sind, liefern wir kurzfristig aus unseren Lagern.